

LAMMI

Site web	https://www.edf.fr/groupe-edf/inventer-l-avenir-de-l-energie/r-d-un-savoir-faire-mondial/nos-offres/codes-de-calcul/lammi
Extension(s) de fichier	.txt, .prn
Nombre de dimension	1
Nombre de tronçon	
Unité(s) de temps	
Équation	
Méthode d'analyse numérique	
Variable(s) aux nœuds	z, h, v, substrat
Condition(s) de simulation	

Description du contenu d'un fichier .prn

Dans le fichier .txt le 'chemin' des fichiers .prn n'a pas d'importance seul compte le nom des fichier .prn et le fait que ceux-ci soit présents dans le même répertoire que celui du fichier .txt .

Dans ce répertoire l'utilisateur pourra utilement construire plusieurs fichiers .txt en isolant des .prn constituant un transect, un faciès constitué de plusieurs transects, etc...

Restera alors à créer d'autres .hab dans le même projet en prenant soin de leur indiquer un nom représentatif.

Les calculs d'habitat seront ainsi facilités car les modèles biologiques auront déjà été sélectionnés.

Intégration dans HABBY

Pour pouvoir utiliser dans HABBY les données de sorties hydrauliques et substrats du logiciel LAMMI, il faut convertir ces descriptions en transects, en maillages de type éléments finis.

Le format HABBY de transformation sera directement de type habitat .hab car le substrat est renseigné dans LAMMI sous forme de pourcentages en 8 classes granulométriques.

Cependant la description granulométrique LAMMI [Code EDF R&D (Cailleux 1954)] doit être transformée pour répondre à l'une des normes HABBY voisine : le [code Cemagref (Malavoi 1989) ou Code EVHA 2.0 (GINOT 1998)].

Nom de la classe granulométrique	Taille de l'élément (mm)	Code EDF R&D, 8 classes	Code Cemagref, 8 classes
Argiles	<0.0039	s1	s1
Limons	0.0039-0.0625		s2
Sables fins	0.0625-0.5000	s2	s3

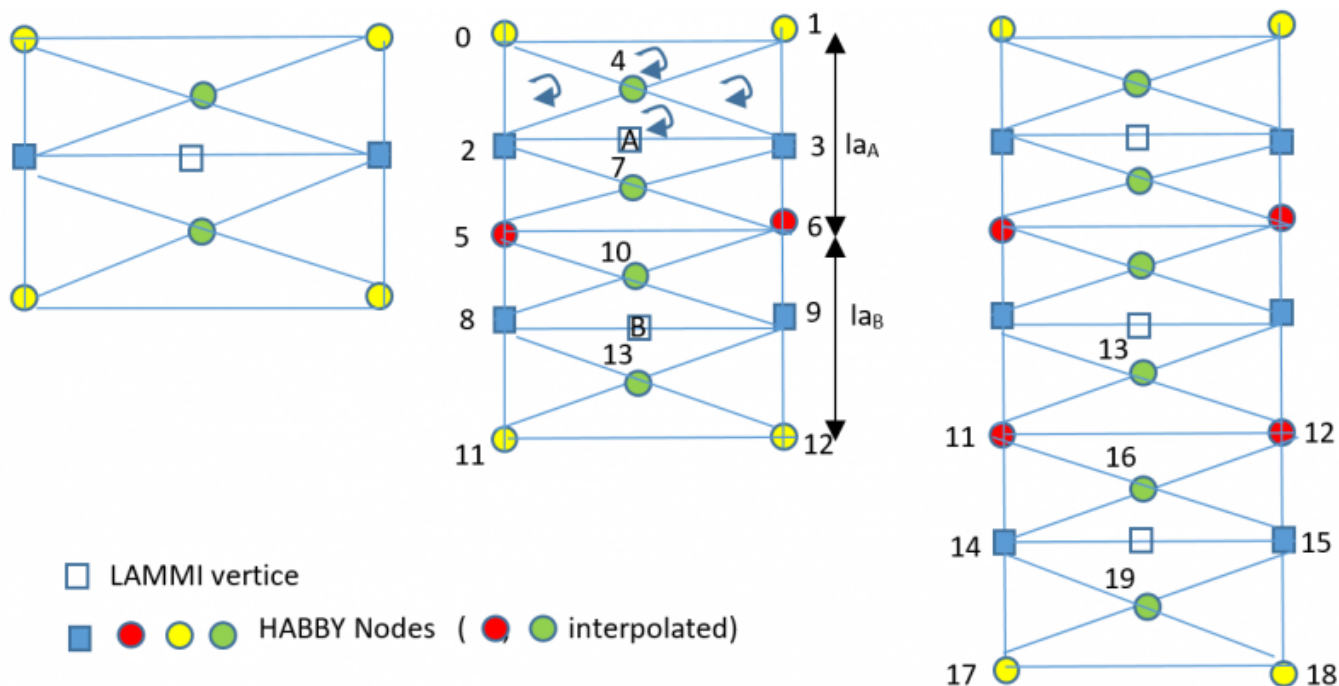
Nom de la classe granulométrique	Taille de l'élément (mm)	Code EDF R&D, 8 classes	Code Cemagref, 8 classes
Sables grossiers	0.5-2.0		
Graviers fins	2-8	s3	s4
Graviers grossier	8-16		
Cailloux fins	16-32	s4	s5
Cailloux grossiers	32-64		
Pierres fines	64-128	s5	s6
Pierres grossières	128-256	s6	
Blocs	256-1024	s7	s7
Rochers	>1024	s8	s8

Localement si $S_{EDF,k}$ et $S_{Cemagref,k}$ représentent des % de substrat de la classe S_k pour effectuer les transformations, il faut effectuer les opérations suivantes.

$$S_{Cemagref,2} = S_{EDF,1}, S_{Cemagref,3} = S_{EDF,2},$$

$$S_{Cemagref,4} = S_{EDF,3}, S_{Cemagref,5} = S_{EDF,4},$$

$$S_{Cemagref,6} = S_{EDF,5} + 0.5 \times S_{EDF,6}, S_{Cemagref,7} = 0.5 \times S_{EDF,6} + S_{EDF,7}, S_{Cemagref,8} = S_{EDF,8}$$



$$nb_nodes = 6 * nb_vertices + 2$$

$$nb_mesh = 8 * nb_vertices$$

La figure ci dessus schématise la construction d'un maillage HABBY pour un transect LAMMI comprenant une, deux ou trois verticales.

Pour chaque verticale LAMMI 8 mailles HABBY sont créés et toutes comportent la même information substrat issue de cette verticale.

Pour un noeud i : si l'on note H_i la hauteur d'eau, V_i la vitesse

moyenne, la_i la largeur de représentativité d'une verticale :

Aux bords $\mathit{(H_0, V_0) = (H_1, V_1) = (0, 0)}$

Dans l'axe d'une verticale LAMMI $\mathit{(H_2, V_2) = (H_3, V_3) = (H_7, V_7)}$

Entre deux verticales LAMMI $\mathit{(H_5, V_5) = (H_6, V_6) = (\frac{H_A \times la_B + H_B \times la_A}{la_A + la_B}, \frac{V_A \times la_B + V_B \times la_A}{la_A + la_B})}$

Comparaison des résultats LAMMI HABBY

Une fois le maillage réalisé HABBY va supprimer les mailles de hauteur d'eau moyenne nulle, l'aire indiquée dans un calcul d'habitat par exemple correspond à une aire mouillée.

Pour comparer des résultats de calcul d'habitat il faut demander dans HABBY un calcul du substrat en pourcentage ainsi que l'opération s'effectue dans LAMMI.

Soit à calculer la valeur d'habitat pour le substrat dans une maille d'indice i : $\mathit{SI}_{i,S}$.

$$\mathit{SI}_{i,S}(S_{i,1}, S_{i,2}, \dots, S_{i,8}) = \frac{\sum_{k=1}^8 S_{i,k} \times SI_S(S_k)}{100}$$

Dans cette équation $\mathit{S}_{i,k}$ représente le % de substrat de la classe S_k dans la maille i , le substrat étant décrit par 8 classes granulométriques $k \in \mathit{[1,8]_N}$.

Reste qu'en raison de la transformation du substrat les résultats ne pourront pas être exactement identiques.

S'il souhaite vérifier pour un tronçon les valeurs de hauteur et de vitesse moyenne, l'utilisateur pourra utiliser l'outil hydrosignature d'HABBY. Rappelons que pour obtenir la vitesse moyenne d'un tronçon, cet outil effectue une pondération des vitesses moyennes par les volumes des mailles.

From:
<https://habby.wiki.inrae.fr/> - HABBY

Permanent link:
https://habby.wiki.inrae.fr/doku.php?id=fr:manuel_reference:modeles_1d:modele_hyd:logiciels_hyd:lammi&rev=1639041120

Last update: 2021/12/09 10:12

